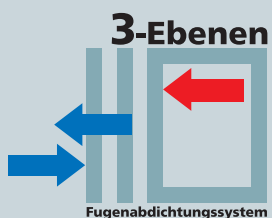


Hanno® 3-Ebenen Fugenabdichtungssystem

Die richtige Fenster-Abdichtung nach dem Stand der Technik.



Fugenabdichtungssystem

Erfüllen Sie mit aufeinander abgestimmten Komponenten die neue Energieeinsparverordnung und damit das Gesetz.



Hannoband®-BG1

Der Master unter den Fugendichtbändern:

- für hochbeanspruchte Primärfugen, auch Kreuzfugen
- entspricht DIN 18542, Beanspruchungsgruppe 1
- Schlagregendicht >600 Pa
- Luftdichte $a_n \leq 0,1$
- Temperaturbeständigkeit -30°C bis $+100^\circ\text{C}$, kurzfristig bis $+130^\circ\text{C}$
- Wasserdampfdiffusionswiderstand $m_v < 10$
- Baustoffklasse B1–DIN 4102
- alle relevanten Prüfzeugnisse
- Funktionsgewährleistung 10 Jahre, objektbezogen auf Anfrage möglich

10 Jahre Funktionsgarantie

auf das Hanno 3-Ebenen Fugenabdichtungssystem

Ihre Vorteile auf einen Blick:

- Verschaffen Sie sich durch das Hanno-Abdichtungssystem Sicherheit vor Gewährleistungsansprüchen: Bei Nutzung der Hanno-Systemkomponenten für alle Ebenen ist eine objektbezogene Funktionsgewährleistung von 10 Jahren möglich.
- Beeindrucken Sie Ihren Kunden durch die Aussicht auf Senkung der Heizkosten und eine langfristig gesicherte Fugenqualität.
- Erzielen Sie einen wirtschaftlichen Vorteil: Die Wertschöpfung einer qualifizierten Montage ist höher.



Folienband FA-V

Dampfdiffusionsoffene Vlieskombination

- Selbstklebestreifen zum Verkleben auf dem Fensterrahmen.
- Die Befestigung auf dem Mauerwerk erfolgt mit Hanno®-3E Folienkleber.
- Überputz- und überstreichbar
- Allgemeine Bauaufsichtliche Prüfung, ABP-Nummer P-NDS04-368
- Prüfung der Haftzugfestigkeit von Putzen durch MPA Bau Hannover
- Für schlagregensichere Anschlüsse ≥ 600 Pa
- Wasserdichtheit (EN20811) > 200 cm



Hanno®-3E Folienkleber

Die Befestigung auf dem Mauerwerk erfolgt mit Hanno®-3E Folienkleber.

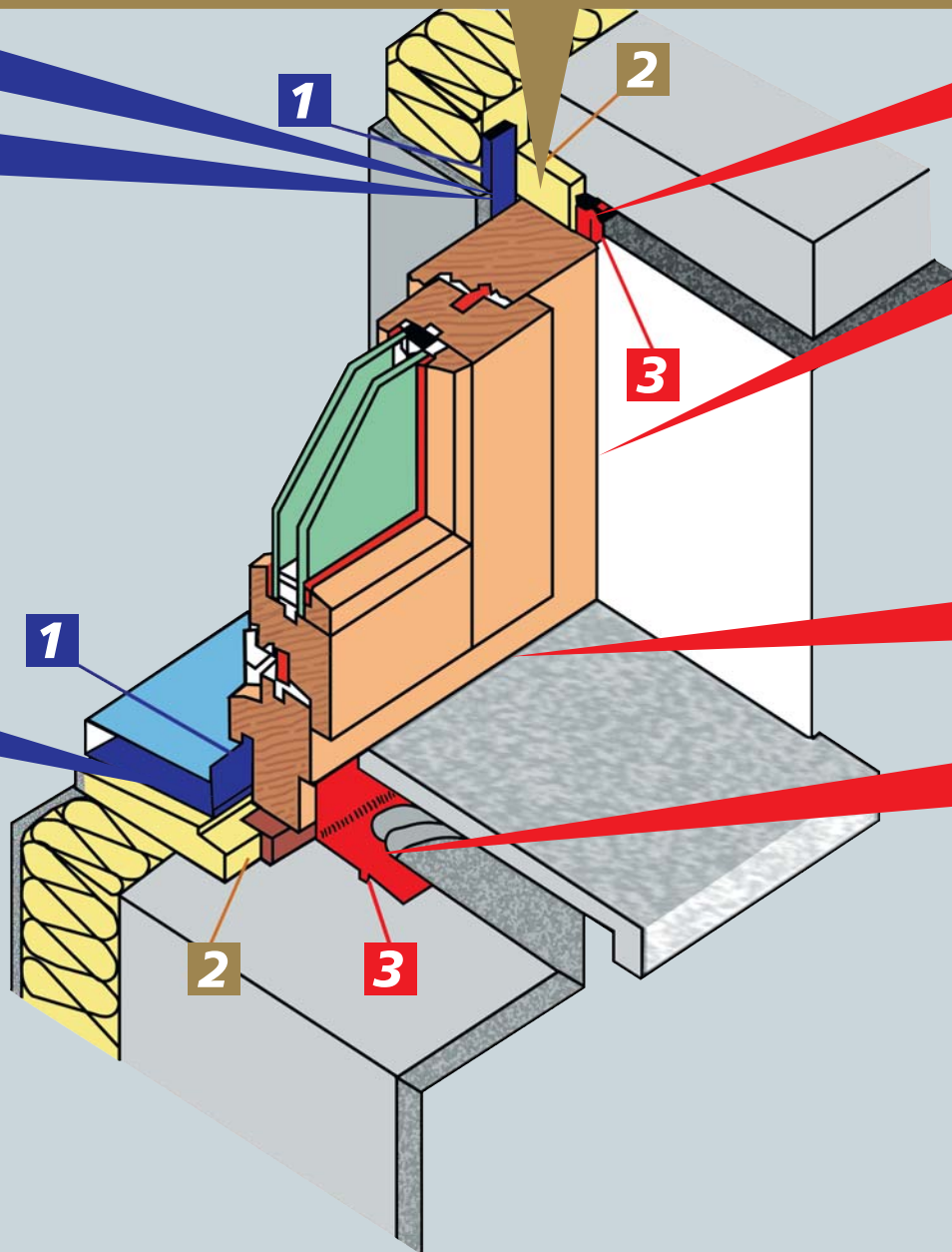
- Lösungsmittelfrei
- Folienschlauch 600 ml oder in der 310 ml Kartusche
- Hohe Klebkraft



Pistolenschaum

Universeller 1K-PU-Schaum

- Allgemeine bauaufsichtliche Prüfung
- Auch als Schallschutzschaum verwendbar
- Fugenschalldämmmaß 57 dB
- Entspricht Schallschutzklasse 6
- Inhalt: 750 ml
- 12 Dosen/Karton



1 Wetterschutzebene

Sie muss winddicht und schlagregensicher, aber dampfdiffusionsoffen ausgeführt werden.

2 Funktionsebene

Diese liegt zwischen der äußeren und der inneren Abdichtung und dient zur Herstellung der Schall- und Wärmedämmung im Anschlussbereich. Sie sollte vollständig ausgefüllt werden.

3 Innere Ebene

Sie muss luftdicht sein und einen höheren Dampfdruckwiderstand aufweisen als die Abdichtung auf der Außenseite.

1**1 Hanno®-Folienband FI-V**

Dampfdiffusionsdichte Vlieskombination

- Überputz- und überstreichbar
- Allgemeine Bauaufsichtliche Prüfung, ABP-Nummer P-NDS04-369
- Für luftdichte Anschlüsse an $\leq 0,1$
- Prüfung der Haftzugfestigkeit von Putzen durch MPA Bau Hannover
- WDD (EN12572) ca. $1,2 \text{ g/m}^2\cdot 24\text{h}$
- Universell für Neubau und Sanierung
- Selbstklebestreifen zum Verkleben auf dem Fensterrahmen
- Die Befestigung auf dem Mauerwerk erfolgt mit Hanno®-3E Folienkleber.

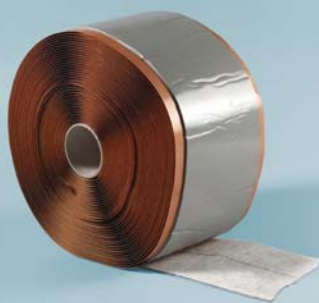
2**2 Hanno®-Folienband FI-B2**

- Volumenbeständig
- Vlieskaschiert
- 2-seitig klebend
- sd-Wert ca. 350 m
- Überputz- und überstreichbar
- Lösungsmittel- und bitumenfrei
- Alterungs-, witterungs-, UV-beständig
- Nicht korrodierend
- Dampfdiffusionsdicht

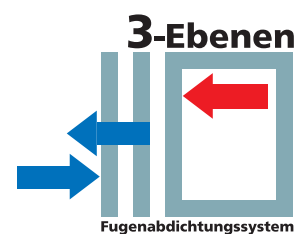
**Bau- und Fenstersilikon**

Neutralvernetzend

- Zwischen Aluminium, Edelstahl, Messing, Kupfer, verzinkte Bleche, Fliesen, Keramik, Glas, PVC, Holz
- Für die Glasversiegelung, entspricht DIN 18545, Teil 2, Gruppe E.
- Inhalt: 310 ml Kartuschen
- 20 Kartuschen/Karton
- Transparent, perlweiß, dunkelbraun grau, schwarz

**Hanno®-Folienband FI-B1**

- Volumenbeständig
- Vlieskaschiert
- Mit optimalen Eigenschaften wie glatte Folienoberfläche, sofortige Funktionstüchtigkeit, mechanische Armierung, einfache Verarbeitung.
- sd-Wert ca. 350 m
- Überputz- und überstreichbar
- Lösungsmittel- und bitumenfrei
- Alterungs-, witterungs-, UV-beständig
- Nicht korrodierend
- Dampfdiffusionsdicht



Abdichten nach dem Stand der Technik

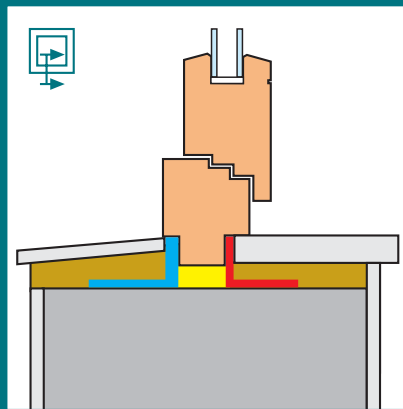
Vielfältige Möglichkeiten:

Wählen Sie aus einer Reihe von aufeinander abgestimmten Produkten Ihr bedarfsgerechtes persönliches Hanno 3-Ebenen Fugenabdichtungssystem aus. Je nach Bauwerk, Anschlussituation und Einbaubedingungen können unterschiedliche Produkte zum Einsatz gelangen.

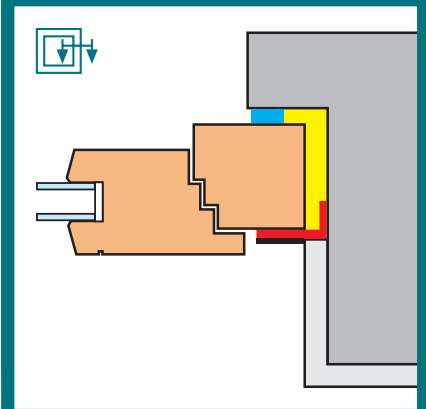
In jedem Fall erzielen Sie:

- Schlagregensicherheit ≥ 600 Pa Druckdifferenzen nach EN DIN 1027
- Luftdichtigkeit nach DIN 4108 Teil 7
- Wirksame Schall- und Wärmedämmung.

System für Neubau/Klinkerfassade

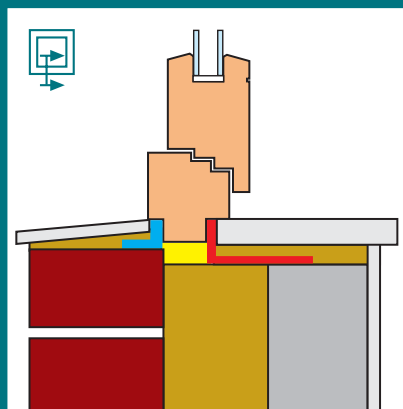


- Hanno®-Folienband FA-V
- Hanno®-PU-Schaum
- Hanno®-Folienband FI-V

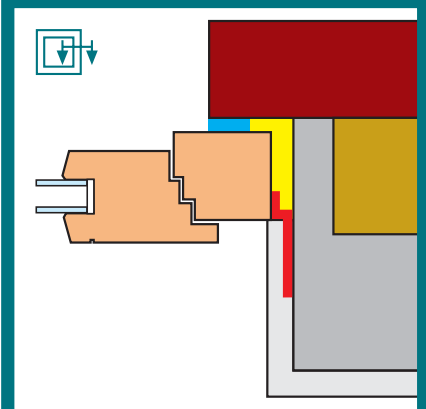


- Hannoband®-BG1/BG2
- Hanno®-PU-Schaum
- Hanno®-Folienband FI-V

System für Neubau/Klinkerfassade

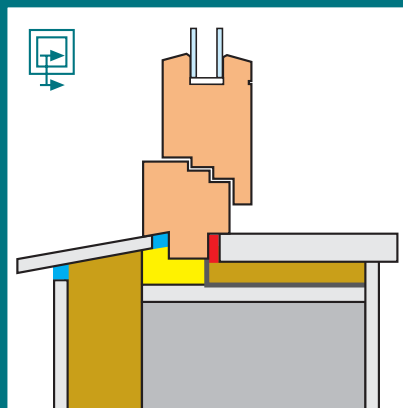


- Hanno®-Folienband FA-V
- Hanno®-PU-Schaum
- Hanno®-Folienband FI-B

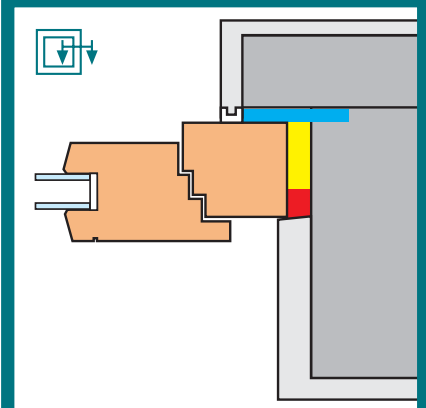


- Hannoband®-BG1/BG2
- Hanno®-PU-Schaum
- Hanno®-Folienband FI-V

System für Neubau/WDVS



- Hannoband®-BG1/BG2
- Hanno®-PU-Schaum
- Hannoband®-BG1



- Hanno®-Folienband FA-V mit APu-Leiste
- Hanno®-PU-Schaum
- Hannoband®-BG1

Vertrauen durch Gewährleistung



Was verlangt die Energieeinsparverordnung für das Fenster?

Gebäude müssen dem Stand der Technik entsprechend dauerhaft luftundurchlässig sein. Dazu wird auf die DIN 4108-7 verwiesen, die hierzu Planungs- und Ausführungsempfehlungen sowie Beispiele enthält. Die Luftundurchlässigkeit wird durch das Differenzdruckverfahren Blower-Door-Verfahren mit 50 Pa Über- bzw. Unterdruck nachgewiesen.

Warum ist das so?

In Wohnräumen und Arbeitsräumen entsteht Feuchtigkeit, die bestrebt ist, in die Außenluft zu gelangen. Dieser Vorgang darf nicht über die Fensteranschlussfuge, sondern über einen kontrollierten Luftaustausch erfolgen. Dringt die feuchtigkeitsbelastete Luft in die Fuge ein, kann sie abkühlen und als Tauwasser den Anschlussbereich schädigen oder die Wärmedämmung reduzieren. Deshalb müssen Anschlussfugen ausreichend, das heißt dem Stand der Technik entsprechend, sach- und fachgerecht abgedichtet werden.

Was ist der Stand der Technik?

Der Stand der Technik wird im Bundesanzeiger veröffentlicht. Wissenschaft und Praxis formulieren technisch machbare Regeln. Beispiele dafür sind die VOB, RAL und DIN-Normen, die bisher auf Vertragsebene oder stillschweigend als Basis für die Ausführung von Arbeiten betrachtet wurden.

Der Gesetzgeber hat nun durch die Einführung der Energie Einsparverordnung (EnEV) die vorhandenen aktuellen Regeln zum Gesetz werden lassen.

Bei der Ausbildung der Fensteranschlussfuge wird nun auf das Vermeiden von Wärmebrücken besonderer Wert gelegt. Hier ist das Prinzip innen dichter als außen seit Jahren anerkannt. Dabei handelt es sich nicht um ein einzelnes Abdichtungsprodukt oder eine einzelne Abdichtungsebene, sondern um eine von vornherein in der Planung berücksichtigte Abdichtung in mehreren Stufen, die dazu führt, dass sich ein Dampfdruckgefälle von innen nach außen bildet.

Die Wirkung:

Durch das Zusammenspiel beider Abdichtungsebenen kann über Fehlstellen in die Fuge eingedrungene Feuchtigkeit nach außen abdiffundieren. Bei Einhaltung dieses Prinzips werden teure Sanierungsarbeiten durch Feuchteschäden und ein Wertverlust des Gebäudes verhindert.

Mit dem Hanno 3-Ebenen Fugenabdichtungssystem erfüllen Sie die Anforderungen an alle drei Abdichtungsebenen und damit den Stand der Technik.

Die MPA Bau Hannover hat Hanno 3-Ebenen-Fugenabdichtungssysteme mit Prüfzeugnisnummern 020939-SZ und 031550.1-SZ zertifiziert.

Alles in Allem - Damit Sie keinen Schiffbruch erleiden:

Vertrauen Sie auf die Kompetenz Ihres Partners Hanno und vermeiden Sie windige Abenteuer:

Hanno verfügt über langjährige Erfahrung in der Fugenabdichtung. Namhafte Kunden aus Bau und Industrie liefern und verwenden seit vielen Jahren Hanno-Produkte.

Die Zusammenarbeit mit neutralen Instituten wie dem IFT und der Materialprüfanstalt Hannover und ein Qualitätssicherungssystem nach ISO 9001 geben Ihnen die nötige Sicherheit.



Als Planungsgrundlage steht eine umfassende Dokumentation zur Verfügung.



Unsere Anwendungstechnik berät in der Planungsphase und auf der Baustelle vor Ort.

Darüber hinaus ist eine ausreichende Hersteller-Produkthaftpflicht zum Schutz vor berechtigten, nachweisbaren Schadensfällen selbstverständlich.

in der Schweiz
Hanno (Schweiz) AG
Gewerbestraße 10
CH-4450 Sissach
Tel. 00 41(0)6 19 73 86 02
Fax 00 41(0)6 19 73 86 03
E-mail: info@hanno.ch
Internet: www.hanno.ch

in Deutschland
Hanno-Werk GmbH & Co. KG
Postfach 140120 · D-30870 Laatzen
Hanno-Ring 5 · D-30880 Laatzen
Telefon 00 49(0)51 02/70 00-0
Fax 00 49(0)51 02/70 00-102
E-mail: info@hanno.com
Internet: www.hanno.com

in Österreich
Hanno-Werk GmbH & Co. KG
Industriestraße 24
A-2325 Himberg bei Wien
Tel. 00 43(0)22 35/8 62 27-0
Fax 00 43(0)22 35/8 60 20
E-mail: hanno@hanno.at
Internet: www.hanno.at

